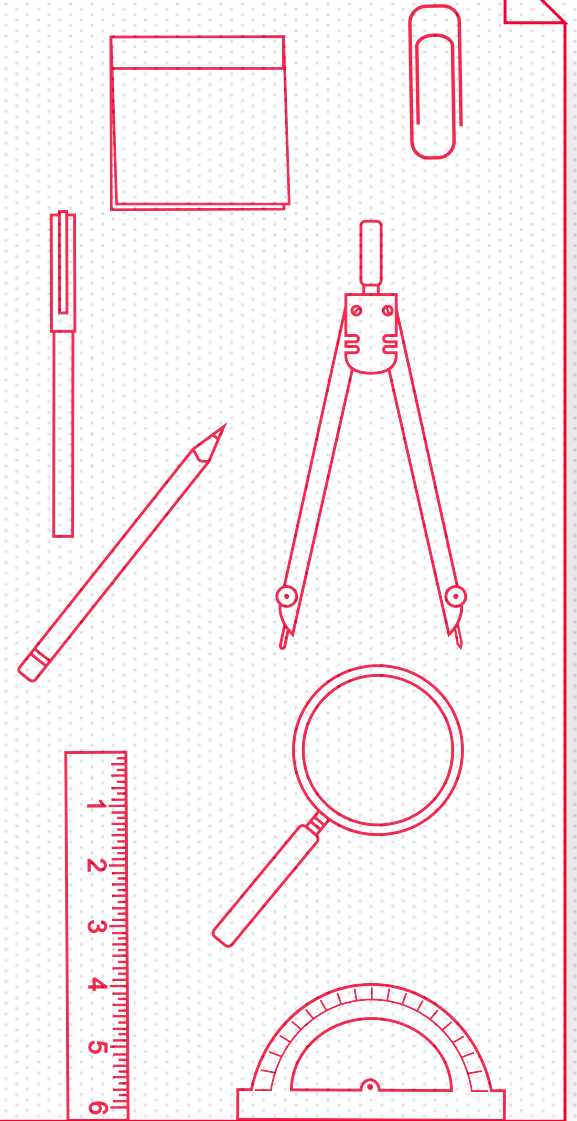


Ver. 2019

BUSINESS MODEL STORYTELLING DRAFT



The
Invention
Lab



Copyright © The Invention Lab Inc.

본 워크시트는 더인벤션랩의 자산입니다. 상업적 용도로 사용할 수 없습니다.

www.theilab.kr



Step 0

Cover

오프닝 / 제품의 한 문장 표현 / 슬로건, 모토, 목표, 비전

| Business Model Storytelling Draft |

제품명

제품의 슬로건, 컨셉

컨택 포인트 (이메일)



Copyright © The Invention Lab Inc.

본 워크시트는 더인벤션랩의 자산입니다. 상업적 용도로 사용할 수 없습니다.

Step 1

Problem, Pain Point, Unmet Needs, Pain/Gain, Customer Job

문제는 무엇인가? / 무엇이 요구되어지고 있는가?

| Business Model Storytelling Draft |

어떤 이들의

어떤 이들의

어떤 이들의

어떤 문제점, 니즈를
공략하는 것인가?

어떤 문제점, 니즈를
공략하는 것인가?

어떤 문제점, 니즈를
공략하는 것인가?



Copyright © The Invention Lab Inc.

본 워크시트는 더인벤션랩의 자산입니다. 상업적 용도로 사용할 수 없습니다.



Step 2

Alternatives & Limits

현재 대안들은 무엇이며, 여전히 어떤 한계점들이 있는가?

| Business Model Storytelling Draft |

대안 1
(실제 제품명, ...)

대안 2
(실제 제품명, ...)

대안 3
(실제 제품명, ...)

여전히 발생하는 문제점, 한계

여전히 발생하는 문제점, 한계

여전히 발생하는 문제점, 한계



Step 3

Product

이 문제의 해결을 위해 우리가 만든 것은 무엇인가?

| Business Model Storytelling Draft |

제품의 이름은 무엇인가?

이 제품을 한 문장으로 표현한다면 무엇이라고 부르겠는가?

Step 4

Product as a Key Solution

우리는 어떻게 문제를 해결하는가?

| Business Model Storytelling Draft |

우리의 해결방식
또는 우리가 제공하는 것

1

우리의 해결방식
또는 우리가 제공하는 것

2

우리의 해결방식
또는 우리가 제공하는 것

3



Step 5

“태그 라인”

(아래 프로세스를 요약한 키워드 혹은
If, When 등의 용도로 사용)

“태그 라인”

“태그 라인”

사용 프로세스 설명

1

사용 프로세스 설명

2

사용 프로세스 설명

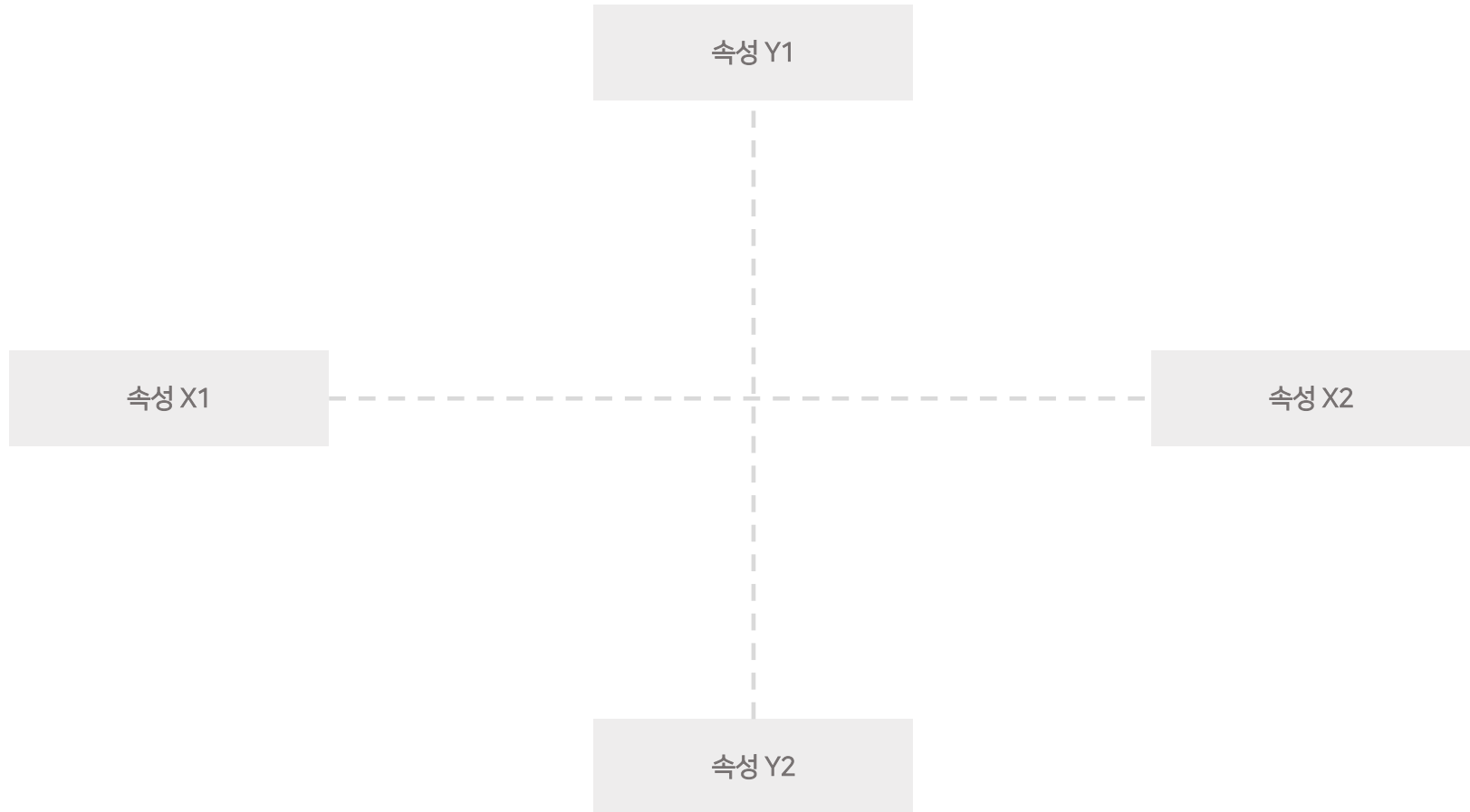
3

Step 6

Competition, Positioning

경쟁자들은 어떻게 이루어져 있고, 우리와 어떻게 다르게 문제를 해결하나?

| Business Model Storytelling Draft |



Step 7

Competitive Advantage, Unfair Advantage, Unique Selling Point, Differentiation

우리가 이들보다 어떤 점에서 문제를 더 잘 해결할 수 있는가?

| Business Model Storytelling Draft |

제품의 경쟁 우위,
최대 특징점

1

제품의 경쟁 우위,
최대 특징점

2

제품의 경쟁 우위,
최대 특징점

3



Copyright © The Invention Lab Inc.

본 워크시트는 더인벤션랩의 자산입니다. 상업적 용도로 사용할 수 없습니다.

Step 8

Revenue Model

이런 시장에서 어떤 방법으로 돈을 벌 것인가?

| Business Model Storytelling Draft |

주 수익원
(가격, 비율 등을
숫자로 명확하게 정의)

부 수익원

기타 수익원 1

기타 수익원 2



The Invention Lab_____

더인벤션랩은 국내최고의 Corporate Innovation Advisory Firm이며,
O2O/ON-DEMAND TECH & SERVICE PLATFORM 전문
SEED INVESTOR 기관입니다.

더인벤션랩 홈페이지 www.theilab.kr

워크샵 문의 business@roailab.com

교육 프로그램 개발 및 운영문의 contact@roailab.com