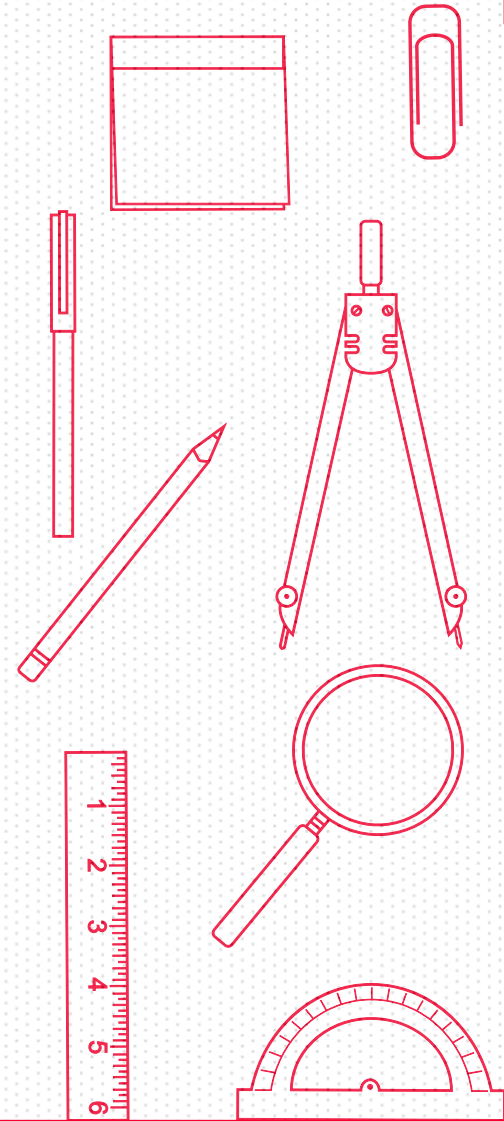


Ver. 2019

Zen Statement

완전한 제품 소개문



The
Invention
Lab



Copyright © The Invention Lab Inc.

본 워크시트는 더인벤션랩의 자산입니다. 상업적 용도로 사용할 수 없습니다.

www.theilab.kr

Step 1

각각의 아이디어를 하나의 일관된 제품 소개문으로 표현하는 것이 좋습니다. 하지만, 제품이나 서비스를 한 문장으로 표현하는 것은 어렵습니다. 먼저 핵심이 무엇인지 결정해야 하는데, 그렇게 하면 그 아이디어가 더욱 명확해질 수 있습니다.

목표고객 을 위한 제품/서비스 설명 으로, 핵심가치 하여,
기존의 타사제품 과는 다른 주요혜택 을 제공합니다.



예시 : <오디오기기를 사랑하는 음악애호가>를 위한 <휴대용 음악플레이어>로, <손실없는 포맷으로 음악파일을 재생>하여,
<아이팟과 다른 압축 파일 플레이어>와는 다른 <향상된 품질>을 제공합니다.

Step 2

We are X for Y

We are X for Y의 핵심 : 누구나 알법한, 이미 검증된 제품/서비스 메커니즘에서 분야만 살짝 바꿔서 표현하거나 혹은 상상하지 못했던 분야나 전혀 적용할 수 없을 것 같던 분야에 대입하는 시도 또한 환영입니다.

우리는 유사한 매커니즘/모델의 기존 유명 제품/서비스 의 컨셉/새로운 타겟 고객 등 버전입니다.



예시 : 우리는 <왓차>의 <여행>버전입니다
우리는 <에어비앤비>의 <파티룸 대여>버전입니다.

Step 1

각각의 아이디어를 하나의 일관된 제품 소개문으로 표현하는 것이 좋습니다. 하지만, 제품이나 서비스를 한 문장으로 표현하는 것은 어렵습니다. 먼저 핵심이 무엇인지 결정해야 하는데, 그렇게 하면 그 아이디어가 더욱 명확해질 수 있습니다.

목표고객 을 위한 제품/서비스 설명 으로, 핵심가치 하여,
기존의 타사제품 과는 다른 주요혜택 을 제공합니다.



Step 2

We are X for Y

We are X for Y의 핵심 : 누구나 알법한, 이미 검증된 제품/서비스 메커니즘에서 분야만 살짝 바꿔서 표현하거나 혹은 상상하지 못했던 분야나 전혀 적용할 수 없을 것 같던 분야에 대입하는 시도 또한 환영입니다.

우리는 유사한 매커니즘/모델의 기존 유명 제품/서비스 의 컨셉/새로운 타겟 고객 등 버전입니다.



The Invention Lab_____

더인벤션랩은 국내최고의 Corporate Innovation Advisory Firm이며,
O2O/ON-DEMAND TECH & SERVICE PLATFORM 전문
SEED INVESTOR 기관입니다.

더인벤션랩 홈페이지 www.theilab.kr

워크샵 문의 business@roailab.com

교육 프로그램 개발 및 운영문의 contact@roailab.com